

# MIX3805

## 8.5W 立体声带防破音 F 类音频放大器



### 描述

MIX3805是一款高效率、无滤波器8.5W立体声F类音频放大器。

MIX3805的差分输入架构和极高的PSRR有效地提高了MIX3805对RF噪声的抑制能力。防破音功能解决了不同音源输出幅度不一致的问题，同时带来不失真的完美音乐享受。无需滤波器的PWM调制结构及增益内置方式减少了外部元件、PCB面积和系统成本,并简化了设计。高达90%的效率，快速启动时间和纤小的封装尺寸使得MIX3805成为蓝牙音箱和其他便携式音频产品的最佳选择。

MIX3805具有关断功能，极大的延长系统的待机时间。过热保护功能增强系统的可靠性。POP声抑制功能改善了系统的听觉感受，同时简化系统调试。

MIX3805提供ESOP16封装

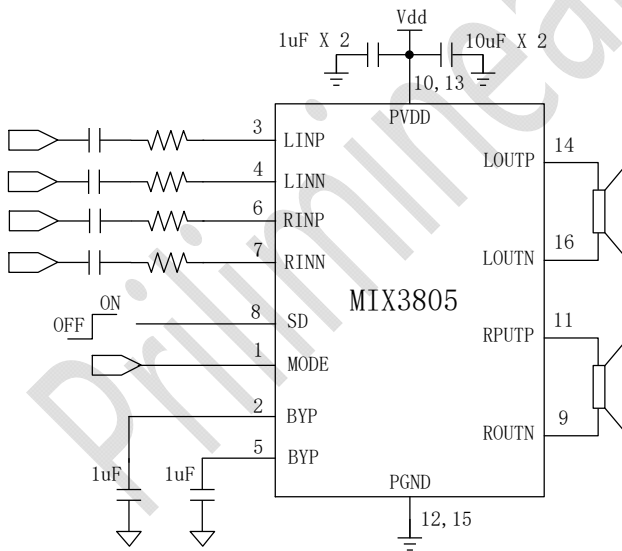
### 特性

- 输出功率：
  - 8.5W (VDD=8.0V, RL =4 Ω, THD+N=10%)
  - 7W (VDD=7.2V, RL =4 Ω, THD+N=10%)
- 工作电压 : 3.0V to 8.0V
- 防破音功能
- 低失真和低噪声
- 开机POP声抑制功能
- 关机电流小于10uA
- 过热保护功能

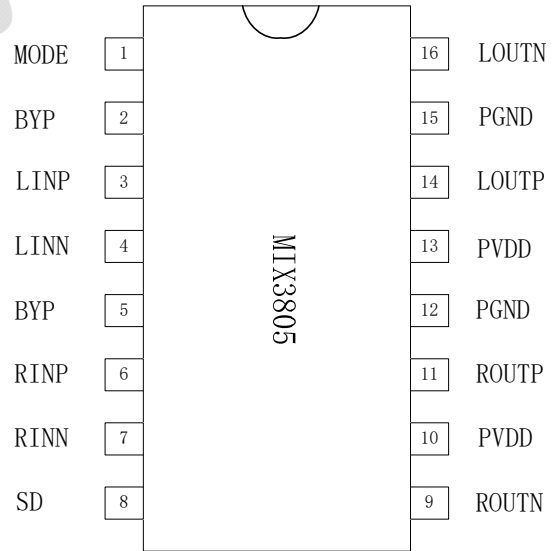
### 应用

- 背包音箱 / 对箱
- 插卡音箱 / 蓝牙音响

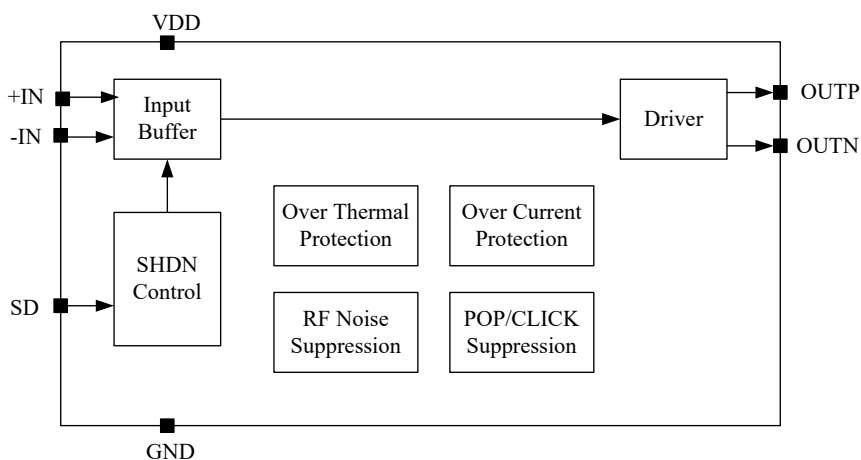
### 典型应用电路图



### 引脚排列



## 功能框图



## 管脚描述

管脚	符号	I/O	描述
1	MODE	I	模式切换（高电平 D 类，低电平 F 类）
2	BYP	I/O	旁路管脚
3	LINP	I	左通道音频正输入端
4	LINN	I	左通道音频负输入端
5	BYP	I/O	旁路管脚
6	RINP	I	右通道音频正输入端
7	RINN	I	右通道音频负输入端
8	SD	I	系统关断控制（小于 1/5 PVDD 芯片关闭，2/5-3/5 PVDD 之间芯片防破音，大于 4/5 PVDD 芯片关闭防破音，正常放大）
9	ROUTN	O	右通道音频负输出端
10	PVDD		功率电源
11	ROUTP	O	右通道音频正输出端
12	PGND		功率地线
13	PVDD		功率电源
14	LOUTP	O	左通道音频正输出端
15	PGND		功率地线
16	LOUTN	O	左通道音频负输出端

## MIX3805

8.5W 立体声带防破音 F 类音频放大器



### 订货信息

料号	封装	表面印字	包装
MIX3805	ESOP16	MIX3805 XXXXXXX	2500 颗/卷

### 绝对最大额定值

PV <sub>DD</sub>	供电电压	-0.3V to 8.2V
V <sub>I</sub>	输入电压	-0.3V to V <sub>DD</sub> +0.3V
T <sub>A</sub>	工作温度	-40°C to 85°C
T <sub>J</sub>	结温	-40°C to 125°C
T <sub>STG</sub>	储存温度	-65°C to 150°C
T <sub>SLD</sub>	焊接温度	300°C, 5sec

### 推荐额定值

			MIN	MAX	UNIT
PV <sub>DD</sub>	供电电压	PV <sub>DD</sub>	3.0	8.0	V

### 热阻参数

Parameter	Symbol	Package	MAX	UNIT
热阻(Junction to Ambient)	$\theta_{JA}$	ESOP16	90	°C/W
热阻(Junction to Case)	$\theta_{Jc}$	ESOP16	11	°C/W

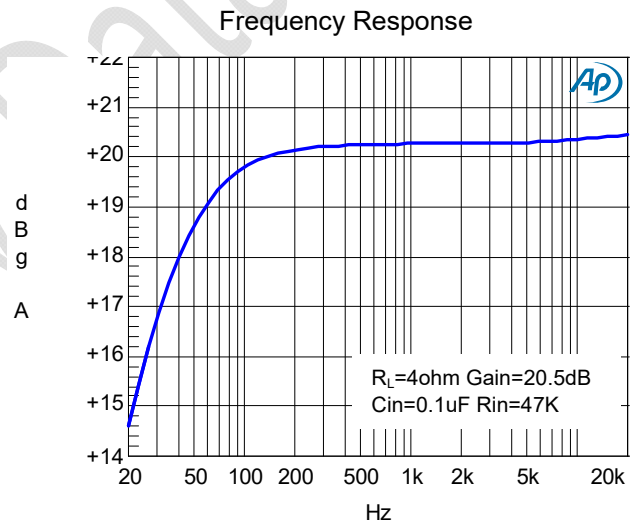
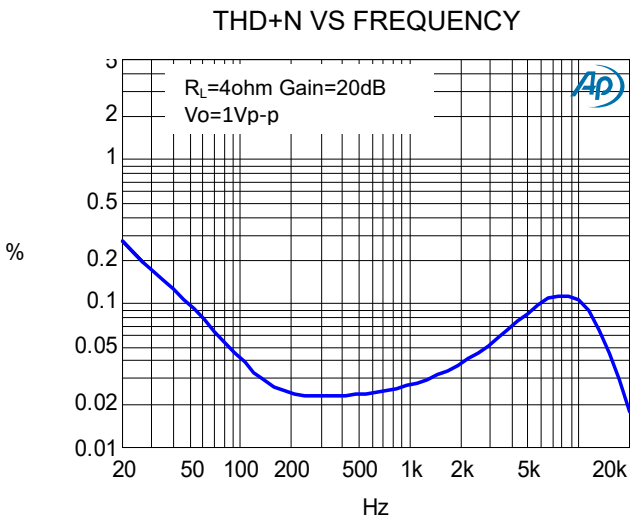
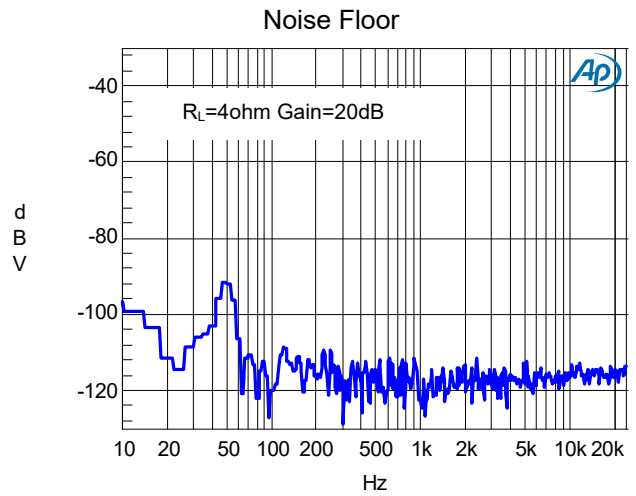
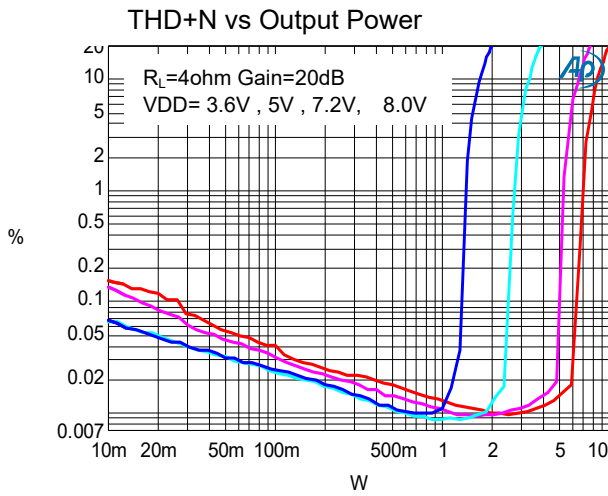
## D MODE Electrical Characteristics

(VDD =7.2V, Gain=19.5dB, RL =4Ω, T =25°C, unless otherwise noted.)

Symbol	Parameter	Test Conditions	MIN	TYP	MAX	UNIT
V <sub>IN</sub>	Supply Voltage		3.0	-	8.0	V
P <sub>O</sub>	Output Power	THD+N=10%, f=1KHZ, R <sub>L</sub> =4 Ω	V <sub>DD</sub> =8.0V	8.5		W
			V <sub>DD</sub> =7.2V	7		
			V <sub>DD</sub> =5.0V	3.2		
		THD+N=1%, f=1KHZ, R <sub>L</sub> =4 Ω	V <sub>DD</sub> =8.0V	6.5		W
			V <sub>DD</sub> =7.2V	5.2		
			V <sub>DD</sub> =5.0V	2.6		
THD+N	Total Harmonic Distortion Plus Noise	V <sub>DD</sub> =8.0V, P <sub>O</sub> =1W, R <sub>L</sub> =4 Ω	f=1KHz	0.05		%
		V <sub>DD</sub> =7.2V, P <sub>O</sub> =1W, R <sub>L</sub> =4 Ω		0.05		
		V <sub>DD</sub> =5.0V, P <sub>O</sub> =1W, R <sub>L</sub> =4 Ω		0.05		
G <sub>v</sub>	Gain	R <sub>i</sub> = 47K		19.5		dB
PSRR	Power Supply Ripple Rejection	V <sub>DD</sub> =5V ± 200mVp-p	f=1KHz	60		dB
SNR	Signal-to-Noise Ratio	V <sub>DD</sub> =8.0V, V <sub>o</sub> rms=5.1V, G <sub>v</sub> =20dB	f=1KHz	-92		dB
V <sub>n</sub>	Output Noise	V <sub>DD</sub> =5.0V, Input floating with C <sub>IN</sub> =0.1μF	A-weighting	100		μV
			No A-weighting	150		
Dyn	Dynamic Range	V <sub>DD</sub> =8.0V, THD=1%	f=1KHz	-90		dB
η	Efficiency	V <sub>DD</sub> =7.2V, R <sub>L</sub> =4 Ω, P <sub>O</sub> =2.8W	f=1KHz	83		%
I <sub>Q</sub>	Quiescent Current	No Load	V <sub>DD</sub> =8.0V	25		mA
			V <sub>DD</sub> =5.0V	10		
I <sub>SD</sub>	Shutdown Current	V <sub>DD</sub> =3V to 8.0V	V <sub>SD</sub> =0V		10	μA
V <sub>OS</sub>	Offset Voltage	V <sub>IN</sub> =0Vrms, V <sub>DD</sub> =5V		25		mV
Fosc	Oscillator Frequency			380		khz
Tst	Setup Time	Bypass capacitor =1μF		300		mS
OTP	—	No Load, Junction Temperature	V <sub>DD</sub> =5.0V	160		°C
OTH	—			40		

### D MODE Typical Operating Characteristics

(VDD =7.2V, Gain=20dB,  $R_L = 4\Omega$ , T =25°C, unless otherwise noted.)



## F MODE Electrical Characteristics

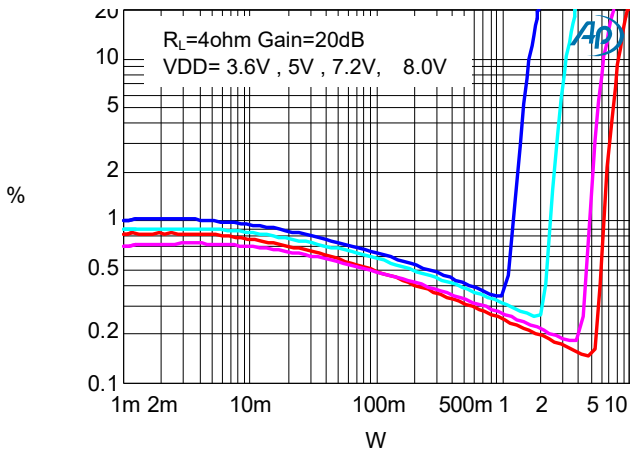
(V<sub>DD</sub> = 7.2V, Gain=20dB, R<sub>L</sub> = 4Ω, T = 25°C, unless otherwise noted.)

Symbol	Parameter	Test Conditions	MIN	TYP	MAX	UNIT
V <sub>IN</sub>	Supply Voltage		3.0	-	8.0	V
P <sub>O</sub>	Output Power	THD+N=10%, f=1KHZ, R <sub>L</sub> =4 Ω	V <sub>DD</sub> =8.0V	7.6		W
			V <sub>DD</sub> =7.2V	6.3		
			V <sub>DD</sub> =5.0V	3.1		
		THD+N=1%, f=1KHZ, R <sub>L</sub> =4 Ω	V <sub>DD</sub> =8.0V	5.5		W
			V <sub>DD</sub> =7.2V	5.0		
			V <sub>DD</sub> =5.0V	2.5		
THD+N	Total Harmonic Distortion Plus Noise	V <sub>DD</sub> =8.0V, P <sub>O</sub> =1W, R <sub>L</sub> =4 Ω	f=1KHz	0.3		%
		V <sub>DD</sub> =7.2V, P <sub>O</sub> =1W, R <sub>L</sub> =4 Ω		0.3		
		V <sub>DD</sub> =5V, P <sub>O</sub> =1W, R <sub>L</sub> =4 Ω		0.5		
G <sub>v</sub>	Gain	R <sub>i</sub> = 47K		19.5		dB
PSRR	Power Supply Ripple Rejection	V <sub>DD</sub> =5V ± 200mVp-p	f=1KHz	60		dB
SNR	Signal-to-Noise Ratio	V <sub>DD</sub> =8.0V, V <sub>o rms</sub> =5.1V, G <sub>v</sub> =20dB	f=1KHz	-92		dB
V <sub>n</sub>	Output Noise	V <sub>DD</sub> =5.0V, Input floating with C <sub>IN</sub> =0.1μF	A-weighting	100		μV
			No A-weighting	150		
Dyn	Dynamic Range	V <sub>DD</sub> =8.0V, THD=1%	f=1KHz	-90		dB
I <sub>Q</sub>	Quiescent Current	V <sub>DD</sub> =8.0V	No Load	25		mA
		V <sub>DD</sub> =5.0V		10		
I <sub>SD</sub>	Shutdown Current	V <sub>DD</sub> =3V to 8V	V <sub>SD</sub> =0V		10	μA
V <sub>OS</sub>	Offset Voltage	V <sub>IN</sub> =0V, V <sub>DD</sub> =5V		25		mV
T <sub>st</sub>	Setup Time	Bypass capacitor = 1μF		300		mS
OTP	—	No Load, Junction Temperature	V <sub>DD</sub> =5.0V	160		°C
OTH	—			40		

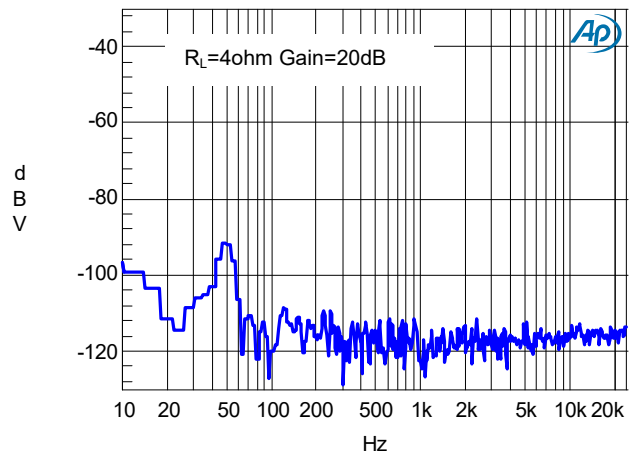
### F MODE Typical Operating Characteristics

(VDD =7.2V, Gain=20dB,  $R_L=4\Omega$ , T =25°C, unless otherwise noted.)

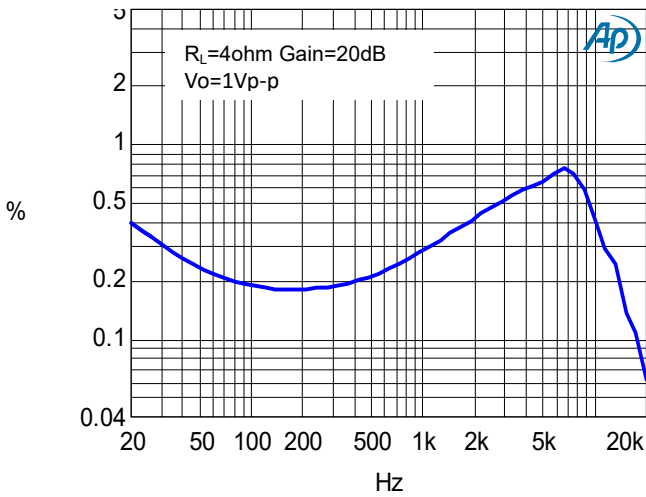
THD+N vs Output Power



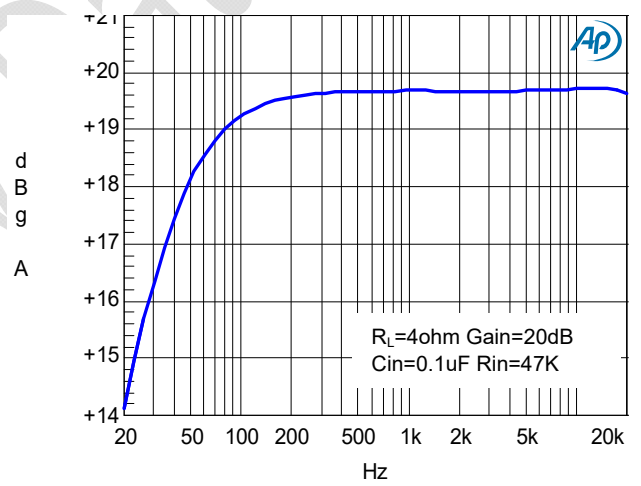
Noise Floor



THD+N VS FREQUENCY



Frequency Response



## 应用信息

### 输入电阻(Ri)

MIX3805的增益由音量调节控制的输入电阻(Ri)和反馈电阻(Rf)控制。有如下的增益计算公式：

$$A_v = 2 \times \frac{R_f}{R_e} \left( \frac{V}{V} \right)$$

其中， $R_e$ 为芯片外部的可调节输入电阻；反馈电阻 $R_f$ 为220K（反馈电阻为内部固定，不可外部调节）。

例如，外部输入电阻为47K，则放大倍数为：

$$A_v = 2 \times 220 / (47) = 9.4 \text{ 倍} = 19.4 \text{ dB}$$

### 输入电容 (Ci)

输入电容与输入电阻构成一个高通滤波器，其截止频率可由下式得出：

$$f_c = \frac{1}{(2\pi R_i C_i)}$$

$C_i$ 的值不仅会影响到电路的低频响应，而且也会影响电路启动和关断时所产生的POP声，输入电容越大，则到达其稳定工作点所需的电荷越多，在同等条件下，小的输入电容所产生的POP声比较小。

### 模式选择功能

MIX3805具有两种工作模式，一种为高效率的D类工作模式，另一种为无FM干扰的F类工作模式。通过MODE管脚选择其中的一组，灵活切换。当MODE管脚为逻辑高时，MIX3805工作在D类模式。当MODE管脚为逻辑低时，MIX3805工作在F类模式。

### SHDN管脚和防破音模式

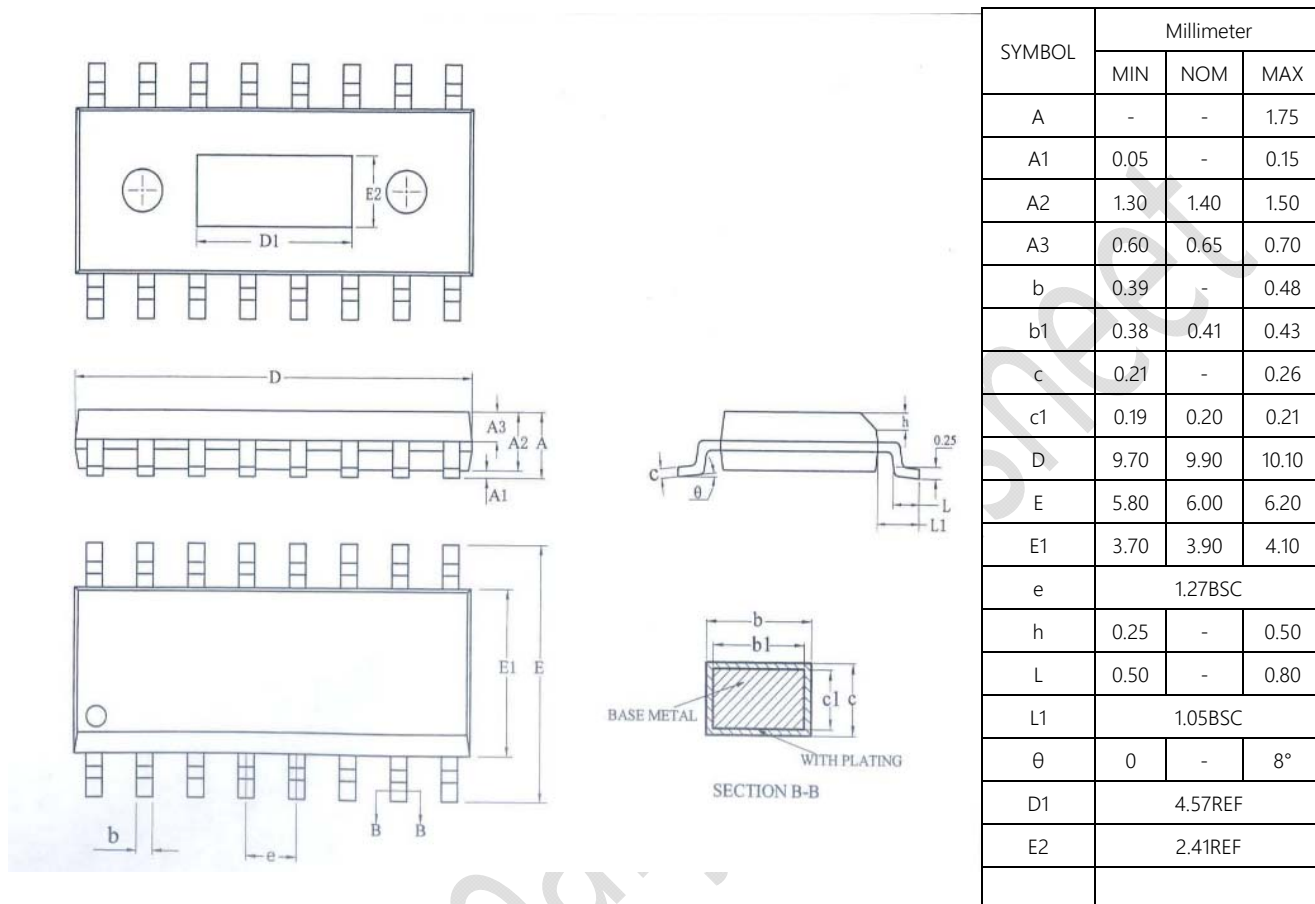
SHDN管脚控制芯片的启动，同时控制防破音模式的开启和关闭。当SHDN管脚电压在1/5VDD以下时，芯片关断，功耗小于10uA；当SHDN管脚电压在2/5VDD至3/5VDD之间，芯片工作在防破音状态；当SHDN管脚电压大于4/5VDD时，芯片防破音功能关闭，处于正常放大状态，输出最大功率。

### 过温保护

MIX3805 带有过温保护电路以防止内部温度超过180°C时器件损坏。在不同器件之间，这个值有25°C的差异。当内部电路超过设置的保护温度时，器件进入关断状态，输出被截止。当温度下降 30°C后，器件重新正常工作。



ESOP-16



声明：上海矽诺微电子有限公司不对本公司产品以外的任何电路使用负责，也不提供其专利许可。上海矽诺微电子有限公司保留在任何时间、没有任何通报的前提下修改产品资料和规格的权利。