

**描述**

MIX3605是一款高效率、无滤波器20W立体声带的D类音频放大器。MIX3605采用单端输入架构，EMI性能较好，非常适合应用于拉杆音箱，蓝牙音箱等产品。

MIX3605内置过流保护，过热保护等功能，保证芯片的可靠性。

MIX3605外围线路简单，采用增强散热的ESOP16封装。

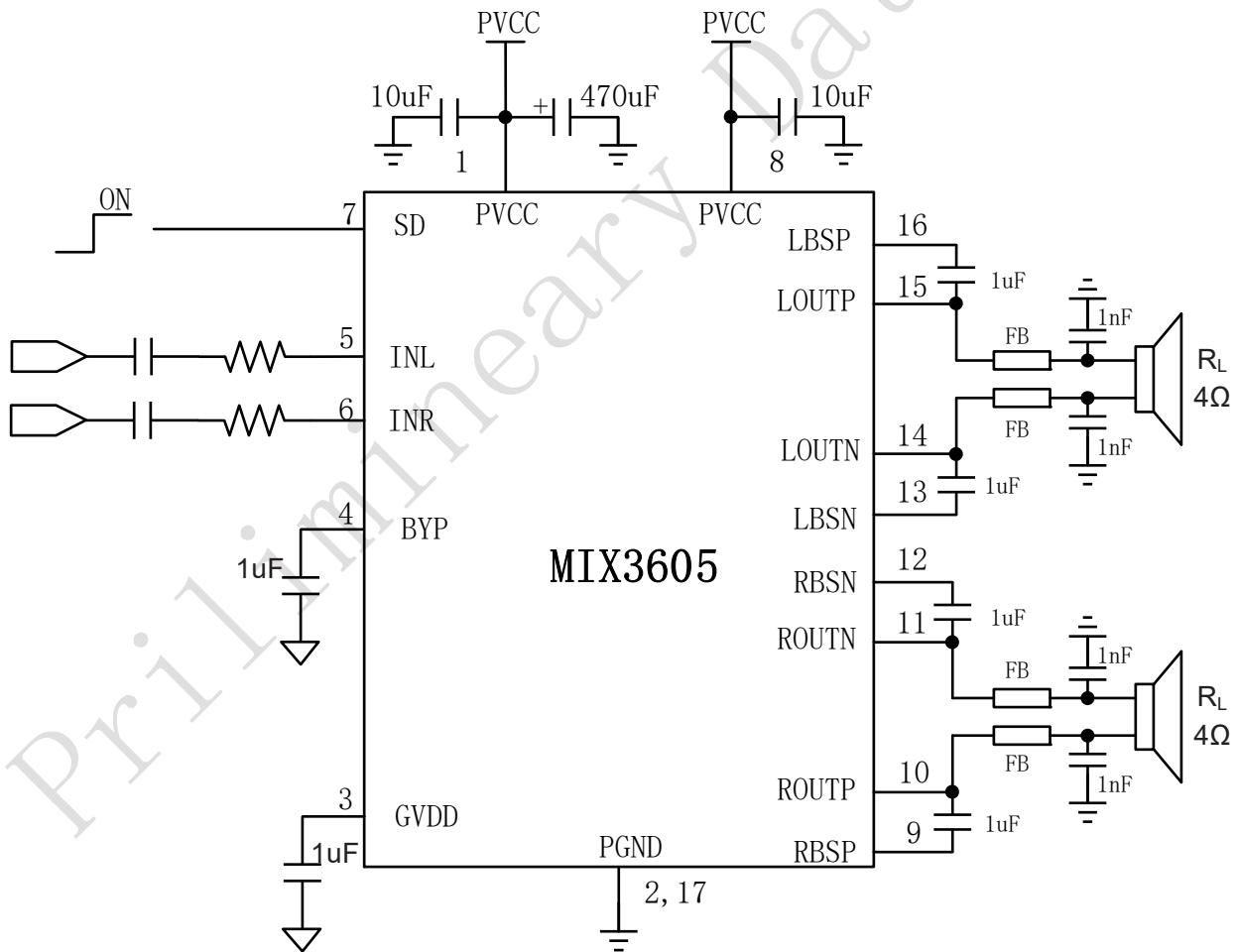
**特性**

- 20W X 2 (15V 4Ω)
- 工作电压：4.5V to 15V
- 过流保护功能
- 过热保护功能
- 关机电流小于50uA

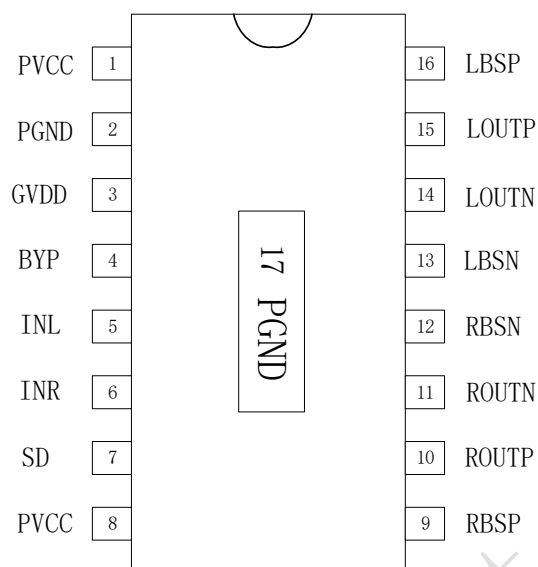
**应用**

- 拉杆音箱
- 蓝牙音箱

**典型应用电路图**



### 引脚排列



### 管脚描述

管脚	符号	I/O	描述
1	PVCC		音频功率电源
2	PGND	I	功率地线
3	GVDD	I	内部电压基准
4	BYP	I	音频内部参考电压
5	INL	I	音频左通道输入端
6	INR	I	音频右通道输入端
7	SD	I	音频使能管脚
8	PVCC	I	音频功率电源
9	RBSP		右通道正输出自举电容
10	ROU TP	O	音频右通道正输出端
11	ROU TN	O	音频右通道负输出端
12	RBSN		右通道负输出自举电容
13	LBSN		左通道负输出自举电容
14	LOU TN	O	音频左通道负输出端
15	LOU TP	O	音频左通道正输出端
16	LBSP		左通道正输出自举电容
17	PGND		芯片底部散热片, 功率地线

## 订货信息

料号	封装	表面印字	包装
MIX3605	ESOP16	MIX3605 XXXXXXX	2500颗/卷

## 绝对最大额定值

PVCC	供电电压	-0.3V to 18V <sup>①</sup>
V <sub>I</sub> (INL, INR)	输入电压	-0.3V to 2.5V
V <sub>I</sub> (SD)	输入电压	-0.3V to PVCC+0.3V
T <sub>A</sub>	工作温度	-40°C to 85°C
T <sub>J</sub>	结温	-40°C to 125°C
T <sub>STG</sub>	储存温度	-65°C to 150°C
T <sub>SLD</sub>	焊接温度	300°C, 5sec

①绝对最大额定值保证芯片在不开机的情况下，PVCC管脚加18V电压，芯片不会损坏；正常工作条件，请参考推荐额定值。

## 推荐额定值

			MIN	MAX	UNIT
PVCC	供电电压		4.5	15	V
V <sub>IH</sub>	SD高电平	PVCC=4.5 - 15V	2		V
V <sub>IL</sub>	SD低电平	PVCC=4.5 - 15V		0.7	V
R <sub>L</sub>	负载交流阻抗 (@1KHz)	PVCC>10V	3.6		Ω
		PVCC<10V	3.2		

## 热阻参数

Parameter	Symbol	Package	MAX	UNIT
热阻 (Junction to Ambient)	θ <sub>JA</sub>	ESOP16	90	°C/W
热阻 (Junction to Case)	θ <sub>Jc</sub>	ESOP16	11	°C/W

## 电性参数

(VDD =12V, Gain=28dB, R<sub>L</sub> =4Ω, T =25°C, unless otherwise noted.)

Symbol	Parameter	Test Conditions		MIN	TYP	MAX	UNIT
V <sub>IN</sub>	电源电压			4.5	-	15	V
P <sub>O</sub>	D 类模式输出功率	THD+N=10%,f=1KHZ,R <sub>L</sub> =4Ω	PVCC =12V		17 <sup>①</sup>		W
			PVCC =15V		25 <sup>②</sup>		
		THD+N=1%,f=1KHZ,R <sub>L</sub> =4Ω	PVCC =12V		13		W
			PVCC =15V		20 <sup>②</sup>		
		THD+N=10%,f=1KHZ,R <sub>L</sub> =8Ω	PVCC =12V		9		W
			PVCC =15V		13		
THD+N=1%,f=1KHZ,R <sub>L</sub> =8Ω	PVCC =12V		7		W		
	PVCC =15V		10				
THD+N	总谐波失真+噪声	PVCC =15V, P <sub>O</sub> =15W, R <sub>L</sub> =4Ω	f=1KHz		0.1		%
				PVCC =12V, P <sub>O</sub> =10W, R <sub>L</sub> =4Ω		0.15	
		PVCC =15V, P <sub>O</sub> =7W, R <sub>L</sub> =8Ω	f=1KHz		0.1		%
				PVCC =12V, P <sub>O</sub> =5W, R <sub>L</sub> =8Ω		0.15	
PSRR	电源纹波抑制比	PVCC =12V ±200mVp-p	f=1KHz		55		dB
SNR	信噪比	PVCC=12V,THD+N=1%,G <sub>V</sub> =28dB	f=1KHz		93		dB
V <sub>n</sub>	残余噪声	PVCC=12V,Input AC-GND with C <sub>IN</sub> =0.1μF	A-weighting		200		μV
			No		300		
			A-weighting				
I <sub>Q</sub>	静态电流	PVCC =15V	No Load		20		mA
		PVCC =12V			15		
I <sub>SD</sub>	关断电流	PVCC =4.5V to 15V	V <sub>SD</sub> =0.3V		30		μA
V <sub>OS</sub>	失调电压	V <sub>IN</sub> =0V, PVCC =12V			15		mV
F <sub>osc</sub>	工作频率				300		khz
T <sub>st</sub>	启动时间	Bypass capacitor =1uF			400		mS
OTP	温度保护	No Load, Junction Temperature	PVCC=12V		150		°C
OTH	-				40		

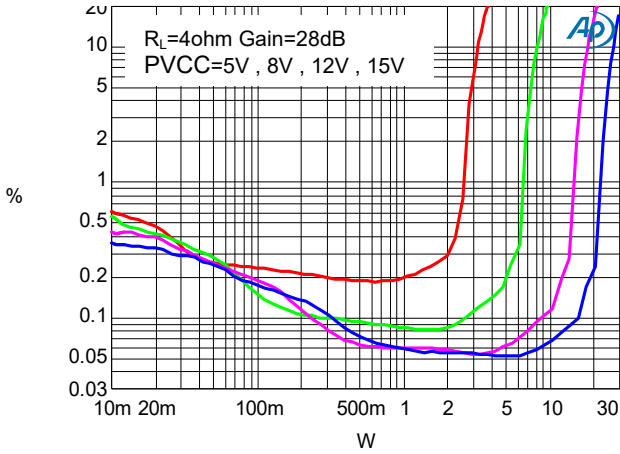
① 输出功率大于 2X15W 时，需要增加 PCB 露铜面积，增强散热

② 输出功率大于 2X20W 时，芯片需要增加外置散热片

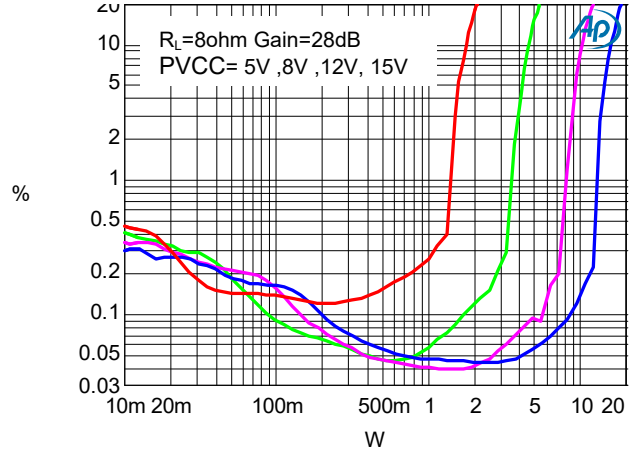
典型特征曲线

(PVCC = 12V, Gain=20dB,  $R_L = 8\Omega$ , T = 25°C, unless otherwise noted.)

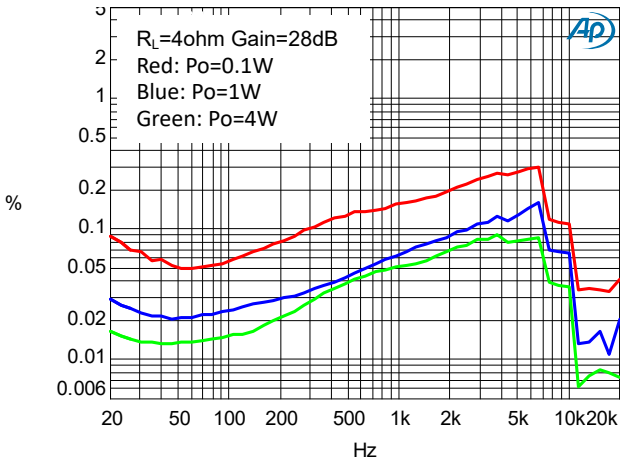
THD+N vs Output Power



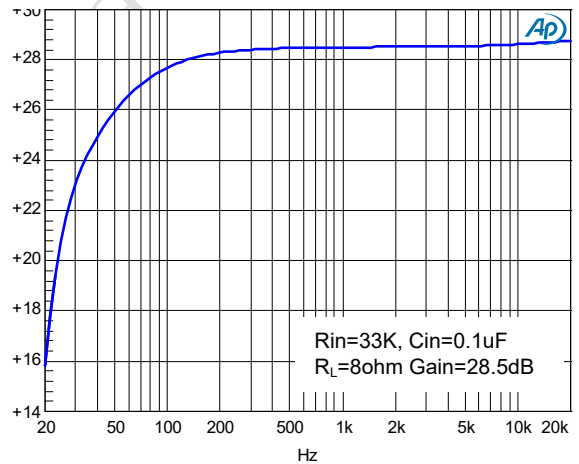
THD+N vs Output Power



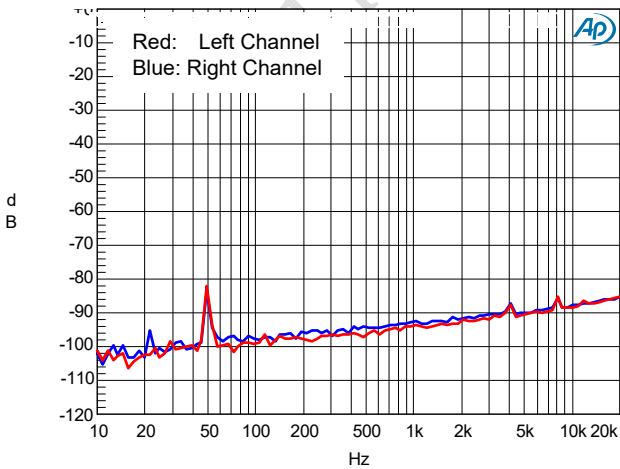
THD+N VS FREQUENCY



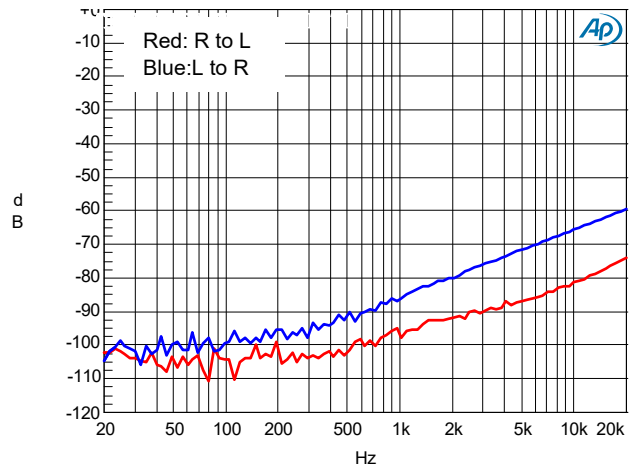
Frequency Response



NOISE FLOOR



Cross Talk



## 应用信息

### 输入电阻(Ri)

MIX3605的增益由音量调节控制的输入电阻(RI)和反馈电阻RF)控制。

其增益计算公式如下：

$$A_v = 2 \times \frac{R_f}{R_i} \left( \frac{V}{V} \right)$$

其中， RI为MIX3605外部的输入电阻；反馈电阻Rf为470K（反馈电阻为内部固定，不可外部调节）。

例如，外部输入电阻为33K，则放大倍数为：

$$A_v = 940 / 33 = 28.48 \text{倍} = 29\text{dB}$$

### 输入电容 (Ci)

输入电容与输入电阻构成一个高通滤波器，其截至频率可由下式得出：

$$f_c = \frac{1}{2\pi R_i C_i}$$

Ci的值不仅会影响到电路的低频响应，而且也会影响电路启动和关断时所产生的POP声，输入电容越大，则到达其稳定工作点所需的电荷越多，在同等条件下，小的输入电容所产生的POP声比较小。

### 过温保护

MIX3605 带有过温保护电路以防止内部温度超过160°C时器件损坏。在不同器件之间，这个值有25°C的差异。当内部电路超过设置的保护温度时，器件进入关断状态，输出被截止。当温度下降 40°C后，器件重新正常工作。

### 关断控制

MIX3605具有关断控制管脚。当SD管脚为高电平时，芯片正常放大；当SD管脚为低电平时，芯片关断，耗电最小。

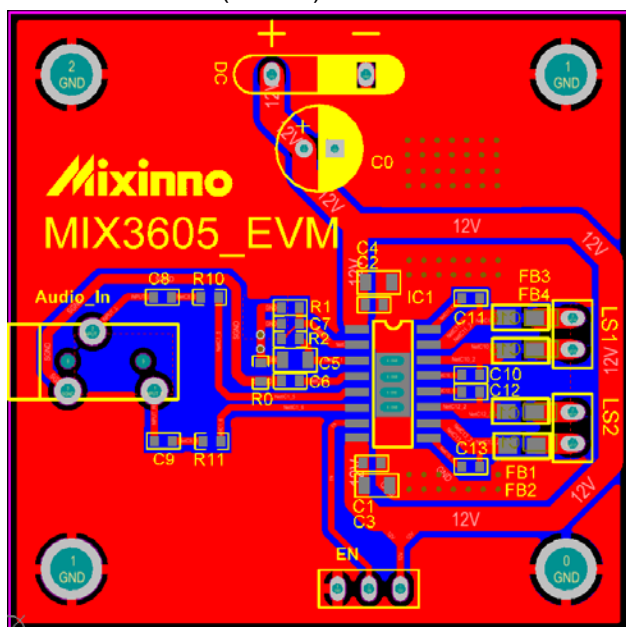
### EMI处理

对于 EMI 一般敏感的应用，MIX3605 可以使用磁珠和电容来吸收 EMI 能量，通常推荐使用 1K@1MHz 额定电流 5A 的磁珠，对地电容建议使用耐压 25V，容量 1000pF。

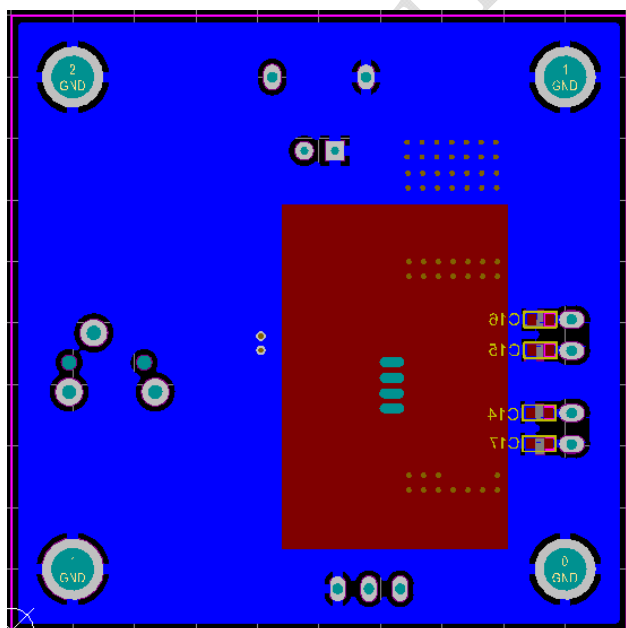
针对 EMI 要求很高的场合，例如 FM 应用，MIX3605 可以外接 LC 滤波器来实现良好的收音效果。针对 4 欧姆负载，我们推荐使用 10uH(5A)的电感搭配 0.68uF 的电容；针对 8 欧姆的负载，我们推荐使用 15uH(3A) 搭配 1uF 的电容。

### PCB走线建议

MIX3605 的管脚设计已经尽量分开了大功率和小信号管脚，实际 PCB 设计的时候，PVCC 管脚电容尽量靠近芯片管脚，保证良好的电源滤波效果，大功率走线和小信号走线尽量分开，避免相互干扰。芯片底部的散热焊盘，需要多打过孔，良好焊接，PCB 背面需要露出铜皮，并尽可能保证足够的面积，以达到良好的散热效果。评估板(5X5cm)的 PCB 正面走线如下：

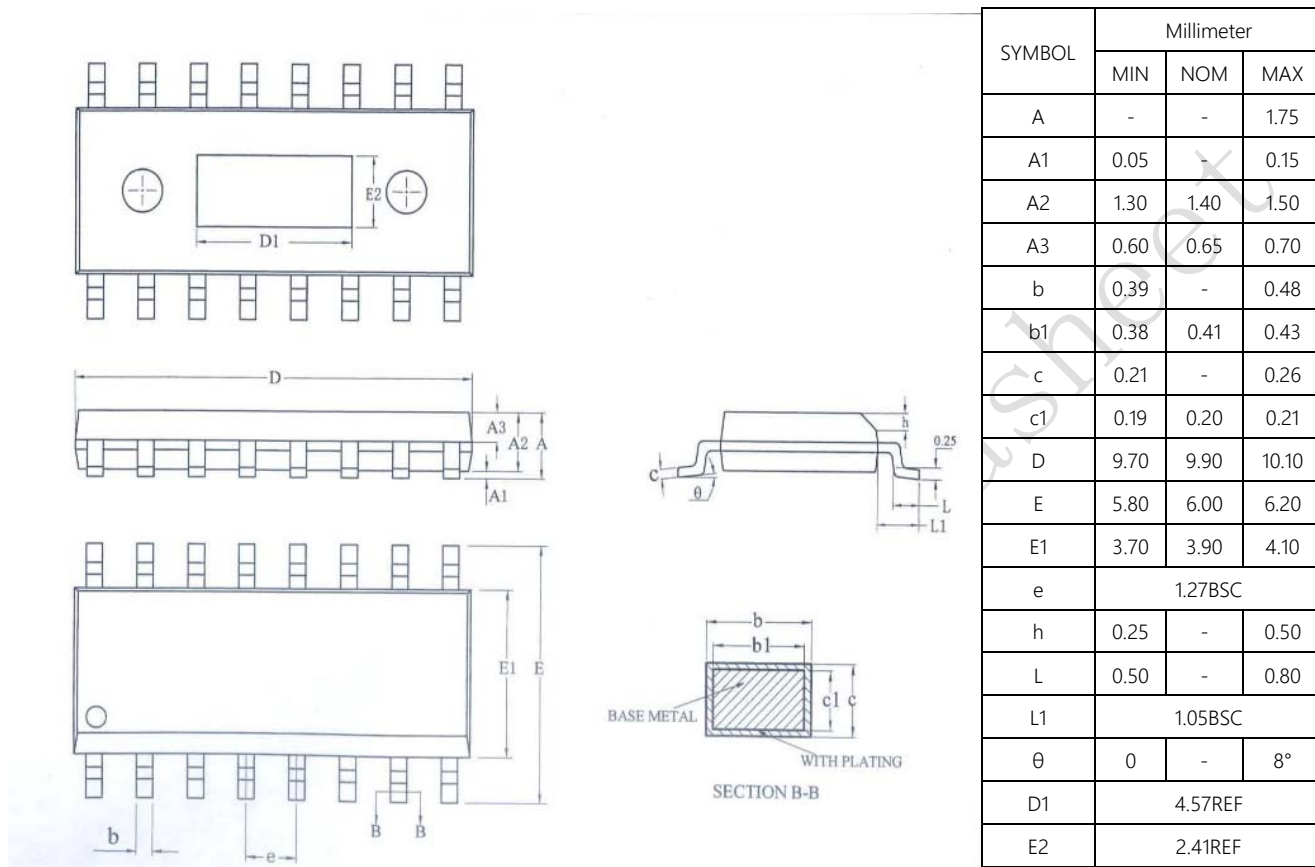


PCB 背面大面积露铜走向如下：



**Outline Dimension**

**ESOP-16**



声明：上海矽诺微电子有限公司不对本公司产品以外的任何电路使用负责，也不提供其专利许可。上海矽诺微电子有限公司保留在任何时间、没有任何通报的前提下修改产品资料和规格的权利。