

## 描述

MIX2062是一款高效率、无输出滤波器的单声道6W带防破音功能D类音频功率放大器。

MIX2062的单端输入架构和极高的PSRR有效地提高了MIX2062对RF噪声的抑制能力。防破音功能解决了不同音源输出幅度不一致的问题，同时带来不失真的完美音乐享受。无需滤波器的PWM调制结构及增益内置方式减少了外部元件、PCB面积和系统成本,并简化了设计。高达90%的效率，快速启动时间和纤小的封装尺寸使得MIX2062成为蓝牙音箱和其他便携式音频产品的最佳选择。

MIX2062具有关断功能，极大的延长系统的待机时间。过热保护功能增强系统的可靠性。POP声抑制功能改善了系统的听觉感受，同时简化系统调试。

MIX2062提供SOP8封装

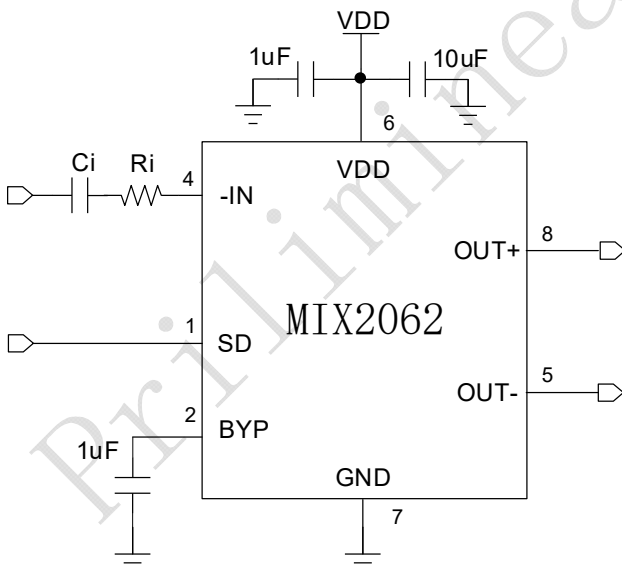
## 特性

- D类输出功率：
  - 6W (5.5V,  $R_L = 2 \Omega$ , THD+N=10%)
  - 3.9W (5.5V,  $R_L = 4 \Omega$ , THD+N=10%)
- 工作电压：2.8V to 5.5V
- 低失真和低噪声
- 两种防破音模式可选
- 防破音功能可关闭
- 开机POP声抑制功能
- 关机电流小于1uA
- 过热保护功能

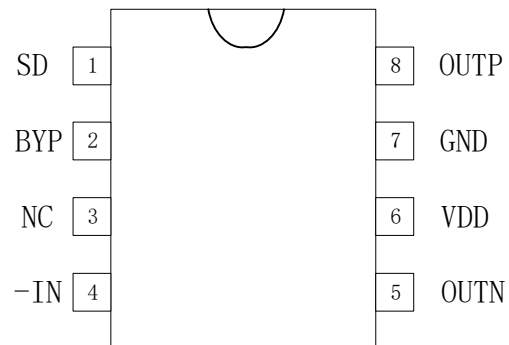
## 应用

- 蓝牙音箱 / 插卡音响
- 背包音箱 / 对箱

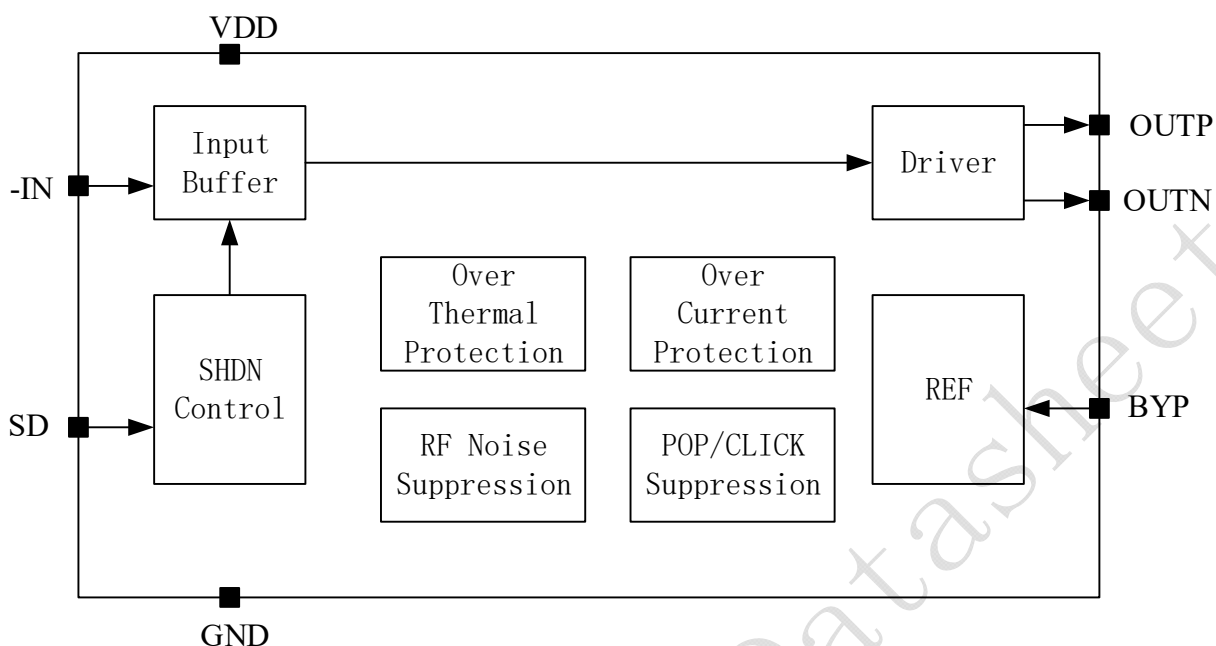
## 典型应用电路图



## 引脚排列



## 功能框图



## 管脚描述

管脚	符号	I/O	描述
1	SD	I	系统关断控制（高电平工作，低电平关机） 同时具有一线脉冲防破音功能控制
2	BYP	I	旁路
3	NC		空脚
4	-IN	I	音频负输入端
5	OUTN	O	音频负输出端
6	VDD		电源
7	GND		地
8	OUTP	O	音频正输出端

## MIX2062

6W 单通道防破音 D 类功放



### 订货信息

料号	封装	表面印字	包装
MIX2062-Reel	SOP8	MIX2062 XXXXXXX	4000 颗/卷

### 绝对最大额定值

V <sub>DD</sub>	供电电压	-0.3V to 6.0V
V <sub>I</sub>	输入电压	-0.3V to V <sub>DD</sub> +0.3V
T <sub>A</sub>	工作温度	-40°C to 85°C
T <sub>J</sub>	结温	-40°C to 125°C
T <sub>STG</sub>	储存温度	-65°C to 150°C
T <sub>SLD</sub>	焊接温度	300°C, 5sec

### 推荐额定值

			MIN	MAX	UNIT
V <sub>DD</sub>	供电电压	V <sub>DD</sub>	2.8	5.5	V
V <sub>IH</sub>	SD高电平	V <sub>DD</sub> =5.0V	1.6		V
V <sub>IL</sub>	SD低电平	V <sub>DD</sub> =5.0V		0.8	V

### 热阻参数

Parameter	Symbol	Package	MAX	UNIT
热阻 (Junction to Ambient)	$\theta_{JA}$	SOP8	115	°C/W

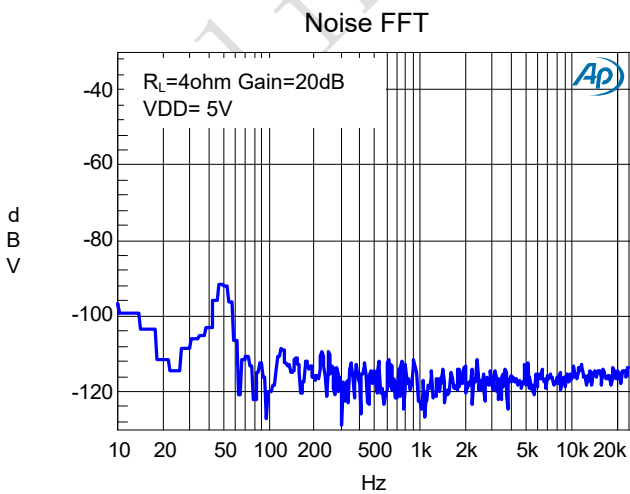
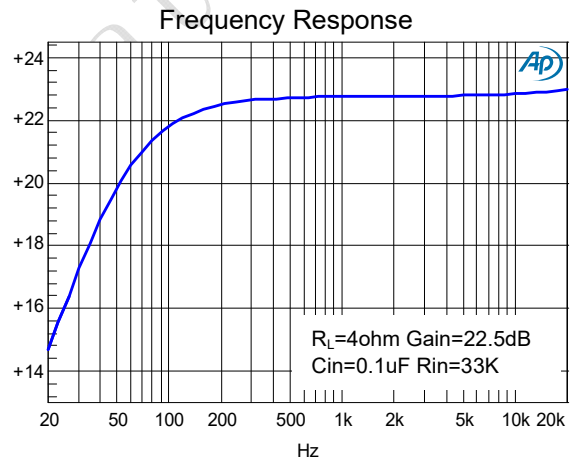
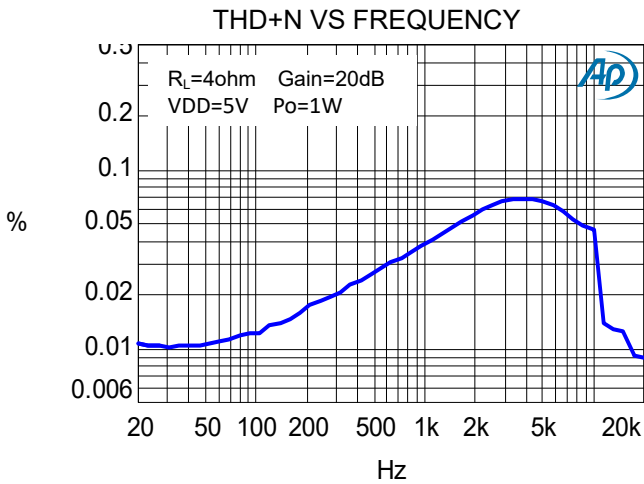
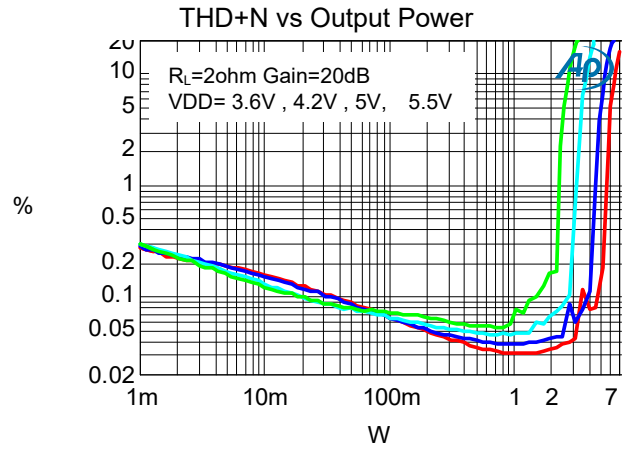
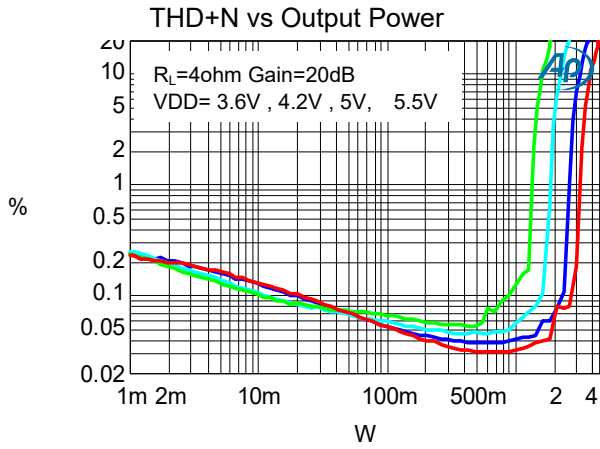
## D Mode Electrical Characteristics

(V<sub>DD</sub> = 5V, Gain=20dB, R<sub>L</sub> = 4Ω, T = 25°C, unless otherwise noted.)

Symbol	Parameter	Test Conditions	MIN	TYP	MAX	UNIT
V <sub>IN</sub>	Supply Voltage		2.8	-	5.5	V
P <sub>O</sub>	Output Power	THD+N=10%, f=1KHz, R <sub>L</sub> =2 Ω	V <sub>DD</sub> =5.0V	5.1		W
			V <sub>DD</sub> =3.6V	2.5		W
		THD+N=10%, f=1KHz, R <sub>L</sub> =4 Ω	V <sub>DD</sub> =5.0V	3.1		W
			V <sub>DD</sub> =3.6V	1.6		W
		THD+N=1%, f=1KHz, R <sub>L</sub> =2 Ω	V <sub>DD</sub> =5.0V	4.1		W
			V <sub>DD</sub> =3.6V	1.7		W
		THD+N=1%, f=1KHz, R <sub>L</sub> =4 Ω	V <sub>DD</sub> =5.0V	2.6		W
			V <sub>DD</sub> =3.6V	1.3		W
THD+N	Total Harmonic Distortion Plus Noise	V <sub>DD</sub> =5.0V, P <sub>O</sub> =3W, R <sub>L</sub> =2 Ω	f=1KHz	0.1		%
		V <sub>DD</sub> =3.6V, P <sub>O</sub> =1.5W, R <sub>L</sub> =2 Ω		0.1		%
		V <sub>DD</sub> =5.0V, P <sub>O</sub> =2W, R <sub>L</sub> =4 Ω	f=1KHz	0.1		%
		V <sub>DD</sub> =3.6V, P <sub>O</sub> =1W, R <sub>L</sub> =4 Ω		0.1		%
G <sub>v</sub>	Gain	R <sub>i</sub> = 33K		23		dB
PSRR	Power Supply Ripple Rejection	V <sub>DD</sub> =4.2V ± 200mVp-p	f=1KHz	60		dB
SNR	Signal-to-Noise Ratio	V <sub>DD</sub> =5.0V, V <sub>o rms</sub> =1V, G <sub>v</sub> =20dB	f=1KHz	82		dB
V <sub>n</sub>	Output Noise	V <sub>DD</sub> =5.0V, Input floating with C <sub>IN</sub> =0.1μF	A-weighting	130		μV
			No A-weighting	180		μV
Dyn	Dynamic Range	V <sub>DD</sub> =5.0V, THD=1%	f=1KHz	88		dB
η	Efficiency	V <sub>DD</sub> =5.0V, R <sub>L</sub> =2 Ω, P <sub>O</sub> =4W	f=1KHz	83		%
		V <sub>DD</sub> =5.0V, R <sub>L</sub> =4 Ω, P <sub>O</sub> =2.8W		89		%
I <sub>Q</sub>	Quiescent Current	V <sub>DD</sub> =5.0V	No Load	8		mA
		V <sub>DD</sub> =3.6V		5		mA
I <sub>SD</sub>	Shutdown Current	V <sub>DD</sub> =3V to 5V	V <sub>SD</sub> =0V		1	μA
V <sub>OS</sub>	Offset Voltage	V <sub>IN</sub> =0V, V <sub>DD</sub> =5V		10		mV
F <sub>osc</sub>	Oscillator Frequency			250		KHz
T <sub>st</sub>	Setup Time	Bypass capacitor = 1uF		250		mS
OTP	—	No Load, Junction Temperature	V <sub>DD</sub> =5.0V	180		°C
OTH	—			40		°C

### D Mode Typical Operating Characteristics

(VDD =5V, Gain=20dB,  $R_L = 4\Omega$ , T =25°C, unless otherwise noted.)



## 应用信息

### 输入电阻(Ri)

MIX2062的增益由音量调节控制的输入电阻(Ri)和反馈电阻(Rf)控制。有如下的增益计算公式：

$$A_v = 2 \times \frac{R_f}{R_i} \left( \frac{V}{V} \right)$$

其中， Ri为芯片外部的可调节输入电阻；反馈电阻Rf为225K（反馈电阻为内部固定，不可外部调节）。

例如，外部输入电阻为33K，则放大倍数为：

$$A_v = 2 \times 225 / (33) = 13.6 \text{ 倍} = 23 \text{ dB}$$

### 输入电容 (Ci)

输入电容与输入电阻构成一个高通滤波器，其截止频率可由下式得出：

$$f_c = \frac{1}{(2\pi R_i C_i)}$$

Ci的值不仅会影响到电路的低频响应，而且也会影响到电路启动和关断时所产生的POP声，输入电容越大，则到达其稳定工作点所需的电荷越多，在同等条件下，小的输入电容所产生的POP声比较小。

### SD管脚控制

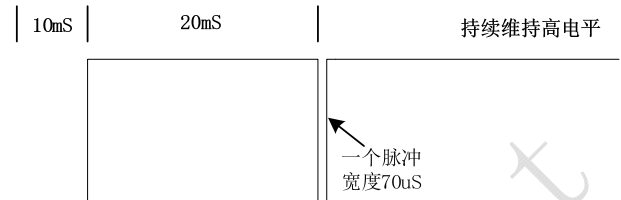
SD管脚是功放的使能管脚。SD管脚为高电平时，功放正常工作，SD管脚为低电平时，功放关断。芯片有三个工作状态，分别是D类防破音模式1，D类防破音模式2，D类防破音关闭。如果SD管脚直接拉高，不输入一线脉冲信号，MIX2062默认进入到D类防破音模式1。如果SD管脚输入一线脉冲信号，则MIX2062进入到相对应的工作模式。

D类防破音模式1的输出音量比D类防破音模式2要大一些，但是失真同时也大一些。追求较低失真同时要求防破音功能，可以选择D类防破音模式2。如果追求较大的声音，则选择D类防破音模式1。

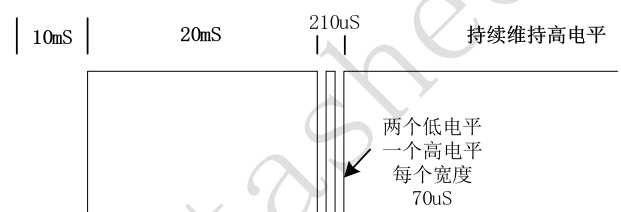
如果不需要防破音功能，则选择D类防破音关闭的工作模式。

一线脉冲控制方式如下：

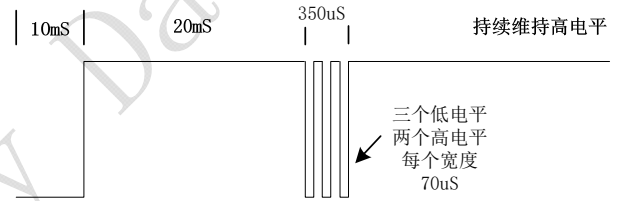
1.切换到D类防破音模式1的波形



2.切换到D类防破音模式2的波形



3.切换到D类防破音关闭的波形



### 偏置电容CBYP

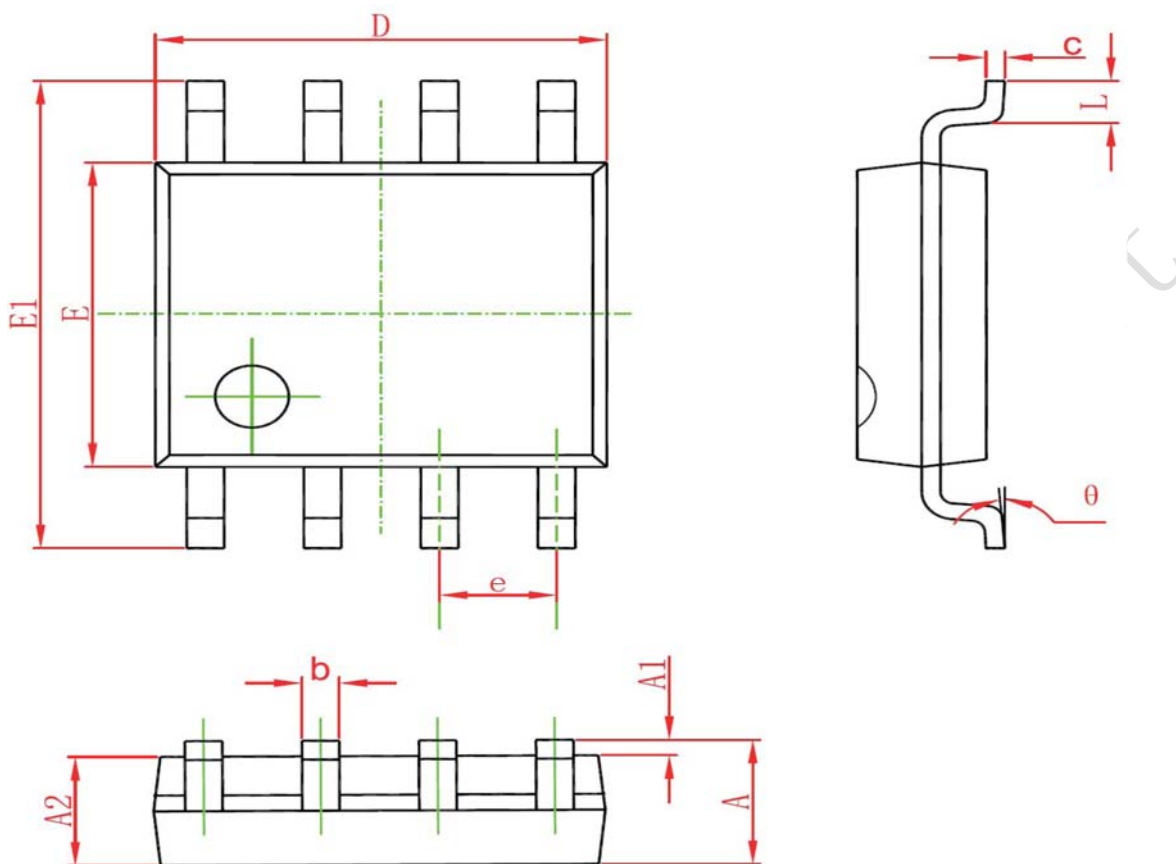
偏置电容是很关键的电容，它与几个重要性能相关，当电路启动时，偏置电容决定了放大器的开启速度，偏置电容同时会影响到电路的噪声、电源抑制比以及开关机的POP声。

为避免启动时的POP声，偏置电压的上升速度应该比输入偏置电压的上升速度慢。

### 过温保护

MIX2062带有过温保护电路以防止内部温度超过 180℃ 时器件损坏。在不同器件之间，这个值有25℃的差异。当内部电路超过设置的保护温度时，器件进入关断状态，输出被截止。当温度下降 30℃后，器件重新正常工作。

## 封装图 (SOP8)



符号	毫米 (mm)		英寸 (Inch)	
	最小值	最大值	最小值	最大值
A	1.350	1.750	0.053	0.069
A1	0.100	0.250	0.004	0.010
A2	1.350	1.550	1.550	0.061
b	0.330	0.510	0.013	0.020
c	0.170	0.250	0.006	0.010
D	4.700	5.100	0.185	0.200
E	3.800	4.000	0.150	0.157
E1	5.800	6.200	0.228	0.244
e	1.27(BSC)		0.050(BSC)	
L	0.400	1.270	0.016	0.050

声明：上海矽诺微电子有限公司不对本产品以外的任何电路使用负责，也不提供其专利许可。上海矽诺微电子有限公司保留在任何时间、没有任何通报的前提下修改产品资料和规格的权利。